

SAMPLE QUESTION PAPER
PHYSICS (THEORY)
CLASS XII
BOARD/ PRE-BOARD EXAMINATION (2020-21)

Time: 3 Hours 15 Minutes.

Maximum Marks: 70

সাধারণ নির্দেশাবলি:

1. সকল প্রশ্নই আবশ্যিক। সর্বমোট **37 (সাঁইত্রিশটি)** প্রশ্ন রয়েছে।
2. এই প্রশ্নপত্রে চারটি বিভাগ রয়েছে: ক-বিভাগ, খ-বিভাগ, গ-বিভাগ, ঘ-বিভাগ।
3. ক-বিভাগে প্রতিটি এক নম্বরের **20 (বিশ)-টি**, খ-বিভাগে প্রতিটি দুই নম্বরের **7 (সাত)-টি**, গ-বিভাগে প্রতিটি তিন নম্বরের **7 (সাত)-টি**, ঘ-বিভাগে প্রতিটি পাঁচ নম্বরের **3 (তিন)-টি** প্রশ্ন রয়েছে।
4. সার্বিকভাবে বাছাইয়ের কোনও সুযোগ নেই। যদিও এক নম্বরের **2 (দুই)-টি** প্রশ্নে, দুই নম্বরের **2 (দুই)-টি** প্রশ্নে, তিন নম্বরের **1 (এক)-টি** প্রশ্নে এবং পাঁচ নম্বরের **3 (তিন)-টি** প্রশ্নের প্রতিটিতে অভ্যন্তরীণ পছন্দের সুযোগ রয়েছে। এরূপ প্রশ্নগুলোর ক্ষেত্রে তোমাকে একটিমাত্র পছন্দের উত্তর করতে হবে।
5. নীচের প্রাকৃতিক ধ্রুবকগুলোর মান, যেখানেই প্রয়োজন, তুমি ব্যবহার করতে পার:

$$c = 3 \times 10^8 \text{ m s}^{-1}$$

$$h = 6.63 \times 10^{-34} \text{ J s}$$

$$e = 1.6 \times 10^{-19} \text{ C}$$

$$\mu_0 = 4\pi \times 10^{-7} \text{ T m A}^{-1}$$

$$\epsilon_0 = 8.854 \times 10^{-12} \text{ C}^2 \text{ N}^{-1} \text{ m}^{-2}$$

$$\frac{1}{4\pi\epsilon_0} = 9 \times 10^9 \text{ N m}^2 \text{ C}^{-2}$$

$$\text{প্রোটনের ভর ইলেকট্রনের ভর} = 9.1 \times 10^{-31} \text{ kg}$$

$$\text{প্রোটনের ভর} = 1.673 \times 10^{-27} \text{ kg}$$

$$\text{নিউট্রনের ভর} = 1.675 \times 10^{-27} \text{ kg}$$

$$\text{অ্যাভোগাড্রো সংখ্যা প্রতি গ্রাম-মোলে} = 6.023 \times 10^{23}$$

$$\text{বোলৎজম্যান ধ্রুবক} = 1.38 \times 10^{-23} \text{ J K}^{-1}$$

ক-বিভাগ

প্রশ্ন নম্বর 1 থেকে 10 পর্যন্ত প্রশ্নগুলোর প্রতিটির নীচে দেওয়া বিকল্পগুলোর থেকে সর্বাপেক্ষা

যথাযথ বিকল্পটি নির্বাচন করো:

1. একটি বিচ্ছিন্ন ধনাত্মক বিন্দু আধানের তড়িৎ ক্ষেত্ররেখাগুলো 1
 - i) ঘড়ির কাঁটার ঘূর্ণনের অভিমুখী, ii) ঘড়ির কাঁটার ঘূর্ণনের বিপরীত অভিমুখী,
 - ii) লম্বভাবে বহিমুখী, iv) লম্বভাবে অন্তিমুখী।
2. দু'টি তামার তারের দৈর্ঘ্য যথাক্রমে 1 m এবং 4 m, কিন্তু এদের রোধ একই। এদের ব্যাসের অনুপাত 1
 - i) 2 : 1, ii) 1 : 2, iii) 4 : 1, iv) 1 : 4।
3. দুটি সুসংগত উৎসের মধ্যে দশা পার্থক্য 1
 - i) 0, ii) $\pi/2$, iii) π , iv) এদের কোনোটিই নয়।
4. যদি কোনো মুক্ত ইলেকট্রনের গতিশক্তি দ্বিগুণ করা হয়, তবে এর ডি-ব্রগলি তরঙ্গদৈর্ঘ্যের কতগুণ পরিবর্তন ঘটে- 1
 - i) 2 গুণ, ii) $\frac{1}{2}$ গুণ, iii) $\sqrt{2}$ গুণ, iv) $\frac{1}{\sqrt{2}}$ গুণ।
5. 12.3 V শক্তির একটি ফোটন রশ্মিকে একটি হাইড্রোজেন পরমাণুর উপর ফেলা হল। হাইড্রোজেন পরমাণুর ইলেকট্রনটি উত্তেজিত হয়ে কোন্ কক্ষে উন্নীত হবে- 1
 - i) দ্বিতীয়, ii) তৃতীয়,
 - iii) চতুর্থ, iv) পঞ্চম।

11 থেকে 15 পর্যন্ত প্রশ্নগুলোর ক্ষেত্রে যথাযথ শব্দ চয়ন করে শূণ্যস্থান পূরণ করো:

06. কির্শফের সংযোগ (junction)সূত্রটি _____ সংরক্ষণ নীতির উপর প্রতিষ্ঠিত। 1

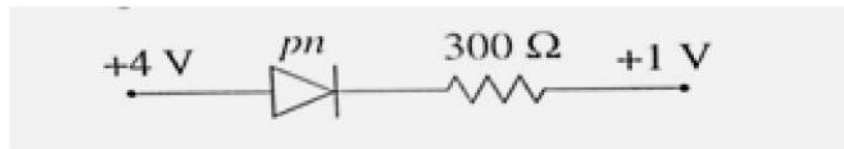
অথবা,

যে বিভব উৎসের বিভব পরিমাপ করতে হবে সেই উৎসের _____ দ্বারা পটেনসিওমিটার প্রভাবিত হয় না। 1
07. f_1 এবং f_2 ফোকাস দৈর্ঘ্যের দু'টি লেন্সকে d ব্যবধানে রাখা আছে। লেন্স সমবায়টির ক্ষমতা শূণ্য হলে d -এর মাপ হবে _____। 1
08. একটি এক রেখাছিদ্র অপবর্তন পরীক্ষায় রেখাছিদ্রটির বেধ দ্বিগুণ করা হলে কেন্দ্রীয় অপবর্তন পট্টির প্রাবল্য এর প্রাথমিক প্রাবল্যের _____ গুণ হবে। 1
09. কোনো একটি পরীক্ষায় আলোক তড়িৎ নিবৃত্তি বিভবের মাপ 1.5 eV। নিঃসৃত আলোকজ ইলেকট্রনের সর্বোচ্চ গতিশক্তি _____। 1
10. 1 g পদার্থের সমতুল্য শক্তির পরিমাণ _____। 1

11. r ব্যাসার্ধের একটি ফাঁপা গোলককে q আধান দেওয়া হল, গোলকটির অভ্যন্তরে তড়িৎবিভব ও তড়িৎক্ষেত্রের মাণ কত হবে? 1
12. একটি ইলেকট্রন $5 \times 10^4 \text{ ms}^{-1}$ বেগে 0.4 T মাত্রের চৌম্বকক্ষেত্রে অভিলম্বভাবে প্রবেশ করে। ইলেকট্রনটি কত মাত্রের বল অনুভব করবে? 1
13. পৃথিবীর চৌম্বক বিষুবতলে এবং উত্তর মেরুতে বিনতি কোণের মাণ কত? 1
14. $l_1 = 16 \text{ mH}$ এবং $l_2 = 16 \text{ mH}$ স্বাবেশাঙ্ক বিশিষ্ট দু'টি কুণ্ডলীর মধ্য দিয়ে প্রবাহিত তড়িৎপ্রবাহ সমহারে বৃদ্ধি পাচ্ছে। যদি কুণ্ডলী দু'টিতে সরবরাহিত তড়িৎক্ষমতা সমান হয় তবে কুণ্ডলীগুলোতে আবিষ্ট তড়িৎচালক বলের অনুপাত কত হবে? 1
15. এক সম্পূর্ণচক্রে পরিবর্তী প্রবাহের গড় মাণ কত? 1
16. আলো যখন লঘুতর মাধ্যম থেকে ঘনতর মাধ্যমে প্রবেশ করে এর দ্রুতি হ্রাস পায়। দ্রুতির এই হ্রাস কি আলোক তরঙ্গের শক্তির হ্রাসকে বোঝায়? 1
17. প্রতিফলক নভোবীক্ষণ যন্ত্রে, বস্তুর সাপেক্ষে গঠিত চূড়ান্ত প্রতিবিম্বটির প্রকৃতি কীরূপ হয়? 1
18. দু'টি পরমাণু কেন্দ্রকের (নিউক্লিয়াসের) ভরসংখ্যার অনুপাত $27:125$ । কেন্দ্রক দু'টির ব্যাসার্ধের অনুপাত কত? 1
19. কোনো সংযোগে সম্মুখ বায়াস প্রয়োগ করা হলে এর বিভবপ্রাচীরের কীরূপ পরিবর্তন হবে? 1
20. 3.0 V শক্তির নিষিদ্ধ পটি ব্যাবধান বিশিষ্ট অর্ধ-পরিবাহী দ্বারা একটি সংযোগ ডায়োড তৈরি করা হল। ডায়োডটি কোন্ তরঙ্গদৈর্ঘ্যের বিকিরণ সনাক্ত করতে পারবে? 1

অথবা,

নিম্নের বর্তনীর মধ্য দিয়ে কত তড়িৎ প্রবাহিত হবে? 1



খ-বিভাগ

21. দেখাও যে, কোনো বিন্দুতে তড়িৎক্ষেত্র প্রাবল্য ঐ বিন্দু দিয়ে অতিক্রান্ত সমবিভব তলের উপর লম্ব। 2
22. প্রবাহঘনত্ব এবং ইলেকট্রনের বিচলন বেগের সম্পর্ক প্রতিষ্ঠা করো। 2
23. একটি α -কণা এবং একটি প্রোটনকে একই বিভব পার্থক্যের মধ্য দিয়ে ত্বরিত করা হল। কণা দু'টির অর্জিত বেগের

অনুপাত $\left(\frac{V_\alpha}{V_p} \right)$ নির্ণয় করো। 2

24. দু'টি আলোক উৎস দ্বারা কোনো একটি অঞ্চলকে আলোকিত করা হল। ওই অঞ্চলের প্রতিটি বিন্দুতে তীব্রতা $I_1 + I_2$ -এর সমান পাওয়া গেল, যেখানে I_1 হল দ্বিতীয় উৎসের অনুপস্থিতিতে ওই বিন্দুতে আলোর তীব্রতা এবং অনুরূপভাবে I_2 হল দ্বিতীয় উৎসের অনুপস্থিতিতে ওই বিন্দুতে আলোর তীব্রতা। উৎসগুলো কি সুসংগত, না অসংগত? ব্যাখ্যা করো। 2

অথবা,

- ইয়ং-এর একটি দ্বি-রেখাচ্ছিন্ন পরীক্ষায় হলুদ বর্ণের আলোর ব্যতিচারের দরুন পর্দার উপর কোনো বিন্দুতে পথ পার্থক্য $\frac{3\lambda}{2}$ । রেখাচ্ছিন্ন দু'টিকে (i) হলুদ বর্ণের ও (ii) সাদা আলোয় আলোকিত করা হলে, ঐ বিন্দুতে ঝালরের বর্ণ কীরূপ হবে? ব্যাখ্যা করো। 2

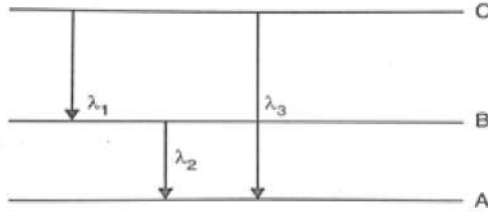
25. কোনো একটি কণা, কোনো একটি ইলেকট্রনের 3 গুণ দ্রুত গতিশীল। কণাটি ও ইলেকট্রনের ডি-ব্রগলি তরঙ্গদৈর্ঘ্যের অনুপাত 1.813×10^{-4} । কণাটির ভর নির্ণয় করো এবং কণাটিকে সনাক্ত করো। $1\frac{1}{2} + \frac{1}{2}$

অথবা,

- ধরো, তোমাকে সোনার পাতের পরিবর্তে কঠিন হাইড্রোজেনের (14 K অপেক্ষা নিম্নতর তাপমাত্রায় হাইড্রোজেন কঠিন) একটি পাতলা পাত ব্যবহার করে রাদারফোর্ডের α -কণা বিক্ষিপণ পরীক্ষাটির পুনরাবৃত্তি করার সুযোগ দেওয়া হল। তুমি কীরূপ ফলাফল আশা করছ? 2

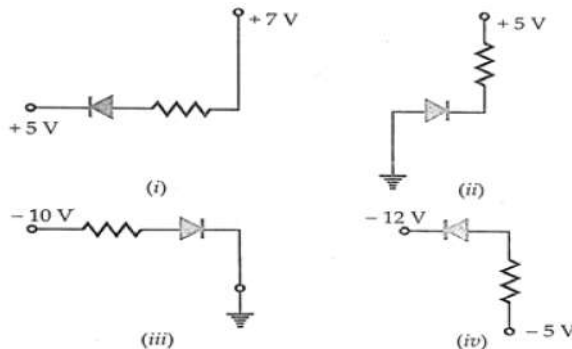
26. (i) নিচে প্রদর্শিত শক্তিস্তর চিত্র থেকে λ_1 , λ_2 এবং λ_3 তরঙ্গদৈর্ঘ্য তিনটির সম্পর্ক নির্ণয় করো, যেখানে

$$E_{CA} = E_{CB} + E_{BA} \quad | \quad 2$$



- (ii) একটি হাইড্রোজেন পরমাণুর ইলেকট্রণ আবর্তনশীল না হয়ে স্থির অবস্থায় থাকতো, তবে কী ঘটতো? 2

27. নিচের চিত্রগুলোর কোন্ কোন্ ডায়োডগুলো সম্মুখ বায়াসে এবং কোন্ কোন্ ডায়োডগুলো বিপরীত বায়াসে রয়েছে? 2



গ-বিভাগ

28. L দৈর্ঘ্য ও A প্রস্থচ্ছেদ বিশিষ্ট একটি চোঙাকার তারের রোধক $\rho = \rho_0 x$ রূপে পরিবর্তিত হয়, যেখানে x তারের শুরু প্রান্ত থেকে দূরত্ব। তারটির রোধ নির্ণয় করো। লেখচিত্রের সাহায্যে তাপমাত্রার পরিবর্তনের সাথে তারের রোধকের পরিবর্তন দেখাও।

2+1

29. বায়ো-সার্ভিস সূত্র ব্যবহার করে একটি তড়িৎবাহী বৃত্তাকার কুণ্ডলীর অক্ষীয় রেখার উপর অবস্থিত কোনো বিন্দুতে

চৌম্বকক্ষেত্র নির্ণয় করো। এর থেকে কুণ্ডলীটির কেন্দ্রে চৌম্বক ক্ষেত্রপ্রাবল্য নির্ণয় করো।

$$2\frac{1}{2} + \frac{1}{2}$$

অথবা,

B সুষম চৌম্বক ক্ষেত্রে A ক্ষেত্রফল বিশিষ্ট N পাকের একটি বৃত্তাকার কুণ্ডলী ω স্থির কৌণিক বেগে ঘুরছে এবং কুণ্ডলীটি R রোধকের সাথে সংযুক্ত। কুণ্ডলীটিতে

(i) সর্বোচ্চ আবিষ্ট তড়িৎচালক বল, এবং

(ii) অপচিত শক্তির রাশিমালা প্রতিষ্ঠা করো।

$$2\frac{1}{2} + \frac{1}{2}$$

30. গীতার বিদ্যালয়ের শিক্ষক-শিক্ষিকাগণ ছাত্র-ছাত্রীদের শিক্ষামূলক ভ্রমণে আগরতলা শহর থেকে প্রায় দূরে অবস্থিত ডম্বর জলবিদ্যুৎ কেন্দ্রে নিয়ে গেলেন। শিক্ষকমশাই ব্যাখ্যা করলেন যে, এরূপ দূরবর্তী স্থান থেকে তড়িৎশক্তিকে উচ্চবিভবের পরিবর্তী প্রবাহ রূপে বিভিন্ন অঞ্চলে প্রেরণ করা হয়। গ্রাহক প্রাপ্তে রূপান্তরক ব্যবহার করে বিভবকে যন্ত্রাদির উপযোগী মাণে নামিয়ে আনা হয়। ফলে শক্তির অপচয় কম হয়। গীতা শিক্ষকমশাইয়ের বক্তব্য শুনলো এবং পরিবর্তী বিভবকে কীভাবে উচ্চ অথবা, নিম্ন বিভবে রূপান্তরিত করা যায় সে সম্পর্কে প্রশ্ন জিজ্ঞাসা করলো।

উপরের অনুচ্ছেদটির বোধগম্যতা এবং এই সম্পর্কিত তোমার পূর্বে অস্বীত ধারণার ভিত্তিতে নীচের প্রশ্নগুলোর উত্তর দাও:-

(i) শক্তি উৎ পাদন কেন্দ্রে এবং স্থানীয় শক্তি সরবরাহ কেন্দ্রে পরিবর্তী বিভবকে উচ্চ কিংবা নিম্ন বিভবে পরিবর্তিত করতে ব্যবহৃত যন্ত্রগুলোর নাম করো।

(ii) এই যন্ত্রে শক্তির অপচয়ের একটি কারণ উল্লেখ করো। কীভাবে শক্তির এই অপচয় কমানো যেতে পারে?

$$\left(\frac{1}{2} + \frac{1}{2}\right) + (1+1)$$

31. (i) নীচের তড়িৎচুম্বকীয় তরঙ্গগুলোকে ওদের তরঙ্গদৈর্ঘ্যের নিম্নক্রমে সাজাও এবং প্রত্যেকটির একটি করে ব্যবহার লেখো:- (ক) মাইক্রো-ওয়েভ, (খ) γ -রশ্মি।

(ii) ধনাত্মক অক্ষ অভিমুখে অগ্রগামী একটি তড়িৎচুম্বকীয় তরঙ্গের স্পন্দনশীল তড়িৎক্ষেত্র ও চৌম্বকক্ষেত্রকে নির্দেশ করে একটি রূপরেখা চিত্র আঁকো।

(1+1)+1

32. তোমাকে 1.5 প্রতিসরাঙ্কের উপাদানে নির্মিত f ফোকাস দৈর্ঘ্যে একটি অবতলোত্তল লেন্স এবং 1.43, 1.5 ও 1.65 প্রতিসরাঙ্কের তিনটি তরল যথাক্রমে A, B ও C দেওয়া হল।

(i) লেন্সটিকে 1.5 প্রতিসরাঙ্কের তরলে ডোবানো হলে লেন্সটির ফোকাস দৈর্ঘ্য কত হবে?

(ii) যদি লেন্সটিকে যথাক্রমে A এবং C তরলে ডোবানো হয় তবে প্রতিক্ষেত্রে লেন্সটির প্রকৃতি কীরূপ হবে?

(iii) এবার লেন্সটিকে B তরলে ডুবানো হল। লেন্সটির প্রধান অক্ষের সাথে 40° কোণে আপতিত রশ্মির বিচ্যুতি কত

হবে?

$$\left(\frac{1}{2} + \frac{1}{2}\right) + 1 + 1$$

33. (i) অতিবেগুণি অঞ্চলে অবস্থিত হাইড্রোজেন বর্ণালী শ্রেণিটির নাম লেখো।

(ii) হাইড্রোজেন পরমাণুর ভূমিস্তরের শক্তি। এই স্তরে অবস্থিত ইলেকট্রনের গতিশক্তি ও স্থিতিশক্তি কত?

(iii) তৃতীয় উত্তেজিত স্তরে অবস্থিত ইলেকট্রনের গতিশক্তি ও স্থিতিশক্তি কত?

2+1

34. (i) ফটো-ডায়োড বিপরীত বায়ুতে ক্রিয়াশীল হয় কেন?

(ii) ফটো-ডায়োড কী কাজে ব্যবহৃত হয়?

(iii) বিভিন্ন তীব্রতার ক্ষেত্রে ফটো-ডায়োডের বৈশিষ্ট্যলেখ আঁকো।

1+1+1

গ-বিভাগ

35. (i) সুখম তড়িৎক্ষেত্রে তড়িৎক্ষেত্রের অভিমুখের সাথে θ কোণে রক্ষিত একটি তড়িৎ দ্বিমেরুর উপর ক্রিয়াশীল টর্কের রাশিমালা প্রতিষ্ঠা করো।

(ii) একটি গোলককে $+1\text{ C}$ আধানে আহিত করা হল। গোলকটিতে ঘাটতি অথবা উদ্ভূত ইলেকট্রনের সংখ্যা নির্ণয় করো।

(iii) 10 cm বাহু বিশিষ্ট একটি বর্গক্ষেত্র ABCD-এর চার কৌণিক বিন্দুতে চারটি আধান $q_a = 2\text{ }\mu\text{C}$, $q_b = -5\text{ }\mu\text{C}$, $q_c = 2\text{ }\mu\text{C}$ ও $q_d = -5\text{ }\mu\text{C}$ অবস্থিত। বর্গক্ষেত্রটির কেন্দ্রে রক্ষিত $1\text{ }\mu\text{C}$ আধানের উপর ক্রিয়াশীল বলের মাপ কত?

3+(1+1)

অথবা,

(i) সমান্তরাল পাত ধারকের ধারকত্ব নির্ণয় করো।

(ii) 1:2 ধারকত্বের অনুপাত বিশিষ্ট দু'টি ধারক C_1 ও C_2 -কে সমান্তরাল ও শ্রেণিতে যুক্ত করে যে যে বিভবপার্থক্য প্রয়োগ করলে দুটি ক্ষেত্রেই সঞ্চিত শক্তির পরিমাণ সমান হয় সেই বিভবপার্থক্যগুলোর অনুপাত নির্ণয় করো।

(iii) আধানের কোয়ান্টায়ন কী?

3+(1+1)

36. (i) একটি আবেশক, একটি ধারক ও একটি রোধকের শ্রেণি সমবায়ের দুপ্রান্তের মধ্যে $v = v_0 \sin \omega t$ মাণের একটি পরিবর্তী বিভব উৎসকে সংযুক্ত করা হল। ঘূর্ণি দশা চিত্র ব্যবহার করে-

ক) বর্তনীটির প্রতিরোধ, এবং খ) বিভব পার্থক্য ও প্রবাহের মধ্যবর্তী দশা কোণের রাশিমালা প্রতিষ্ঠা করো।

(ii) ভারতে পরিবর্তী প্রবাহের কম্পাঙ্ক 50 Hz । এক সেকেন্ডে প্রবাহ কতবার এর অভিমুখ পরিবর্তন করে?

(iii) LCR শ্রেণি বর্তনীতে প্রযুক্ত পরিবর্তী প্রবাহের কম্পাঙ্কের সাথে প্রতিরোধের পরিবর্তন দেখিয়ে একটি লেখচিত্র আঁকো। এর সাহায্যে $\omega < \omega_r$, $\omega = \omega_r$, $\omega > \omega_r$ (ω_r হল অনুনাদী কম্পাঙ্ক) হলে কী ঘটবে ব্যাখ্যা করো।

$$2 + \frac{1}{2} + \left(1 + \frac{1}{2} \times 3\right)$$

অথবা,

- (i) দেখাও যে, কোনো গতিশীল আহিত কণার উপর চৌম্বকক্ষেত্র দ্বারা কৃতকার্য সর্বদা শূন্য।
- (ii) একটি প্রকোষ্ঠে এমন একটি চৌম্বকক্ষেত্র স্থাপিত আছে যার মাণ এক বিন্দু থেকে অন্য বিন্দুতে পরিবর্তিত হয়, কিন্তু অভিমুখ নির্দিষ্ট (পূর্ব থেকে পশ্চিম)। এই প্রকোষ্ঠে একটি আহিত কণা প্রবেশ করে এবং একটি নির্দিষ্ট দ্রুতিসহ একটি সরলরেখা বরাবর অবিচলিতভাবে গমন করে। কণাটির প্রাথমিক বেগ সম্পর্কে তুমি কী বলবে?
- (iii) যখন একটি বাই-সাইকেল 9.0 km/hr দ্রুতিতে চলতে থাকে, বাই-সাইকেল জেনারেটর 3.0 V তড়িৎচালক বল সৃষ্টি করে। বাই-সাইকেলটি 15 km/hr দ্রুতিতে চলতে থাকলে কী পরিমাণ তড়িৎচালক বল উৎপন্ন হবে?
- (iv) অ্যাম্পিয়ারের বন্ধপথ সূত্র ব্যবহার করে কোনো টরয়ডের অভ্যন্তরে চৌম্বকক্ষেত্র নির্ণয় করো। 1+1+1+2

37. প্রতিসারক দূরবীক্ষণ যন্ত্র দ্বারা কোনো দূরবর্তী বস্তুর প্রতিবিম্ব গঠন দেখাতে রশ্মিচিত্র আঁকো। এই যন্ত্রের বিবর্ধন ক্ষমতার সংজ্ঞা দাও এবং এর রাশিমালা লেখো। প্রতিফলক দূরবীক্ষণ যন্ত্রের তুলনায় প্রতিসারক দূরবীক্ষণ যন্ত্রের দু'টি সীমাবদ্ধতা

লেখো।

$$1\frac{1}{2} + 1\frac{1}{2} + 2$$

অথবা,

- (i) উত্তল লেন্সের ক্ষেত্রে লেন্স নির্মাতার সূত্র প্রতিষ্ঠা করো। এর থেকে কীভাবে পাতলা লেন্সের সূত্র পাওয়া যায়?
- (ii) μ প্রতিসারকের কোনো তরলপূর্ণ একটি ট্যাক্সের d গভীরতায় একটি ক্ষুদ্র বাব্ব স্থাপন করা আছে। দেখাও যে, আলো তরল থেকে যে শঙ্কুর মধ্য দিয়ে নির্গত হবে, তরলতলে ওই শঙ্কুর বৃত্তাকার ভূমিতলের ব্যাসার্ধ

$$r = \frac{d}{\sqrt{\mu^2 - 1}}$$

2+2+1
