

Model Question : 2023-24

Class : X

Subject: Mathematics (Basic)

Time : 3 Hours 15 Minutes

Total Marks : 80

(The figures in the margin indicate full marks.)

বিভাগ- ক

I. নিচের প্রশ্নগুলির উত্তর দাও:-

1x20=20

প্রশ্ন 1- 10, বাছাইকরণ। সঠিক উত্তর বাছাই করো। প্রতিটি প্রশ্নের মান 1

1) 13 এবং 17 এর গ.সা.গু. হল-

a) 13

b) 17

c) 1

d) 30

2) $2x^2 + x + k$ বহুপদ রাশিমালার একটি শূন্য 3 হলে k এর মান কত-

a) 9

b) -21

c) 15

d) 0

3) $x^2 - 2x - 15 = 0$ দ্বিঘাত সমীকরণের বীজগুলো হলো-

a) -5, 3

b) 5, -3

c) 5, 3

d) -5, -3

4) 5, 8, 11, 14 সমান্তর প্রগতির সাধারণ অন্তর হল-

a) 5

b) 13

c) 3

d) 8

5) x- অক্ষ হতে (7, 5) বিন্দুর দূরত্ব-

a) 7 একক

b) $\sqrt{74}$ একক

c) 12 একক

d) 5 একক

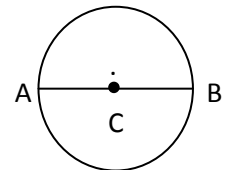
6) চিত্রে A (x_1, y_1) এবং B (x_2, y_2) এর সংযোজক রেখাংশ C কেন্দ্রীয় বৃত্তের ব্যাস। C বিন্দুর স্থানাঙ্ক হল- -

a) (x_1, y_1)

b) $(\frac{x_1+x_2}{2}, \frac{y_1-y_2}{2})$

c) $(\frac{x_1+x_2}{2}, \frac{y_1+y_2}{2})$

d) (0,0)



7. দুটি বৃত্ত পরস্পরকে বহিঃস্থভাবে স্পর্শ করে। বৃত্ত দুটির সাধারণ স্পর্শকের সংখ্যা--

- a) 2
b) 1
c) 3
d) 4

8) $\cos A = \frac{3}{5}$ হলে $\sin A$ এর মান কত-

- a) $\frac{4}{5}$
b) $\frac{5}{3}$
c) $\frac{5}{4}$
d) $\frac{3}{5}$

9) PQR সমকোণী সমদ্বিবাহু ত্রিভুজ। $\angle R = 90^\circ$ এবং $PR = 6$ সেমি হলে $\operatorname{Cosec} Q$ -এর মান হবে

- a) 6 সেমি
b) $6\sqrt{2}$ সেমি
c) $2\sqrt{6}$ সেমি
d) $\sqrt{2}$ সেমি

10) r ব্যাসার্ধের বৃত্তের θ কোণ বিশিষ্ট বৃত্তকলার চাপের দৈর্ঘ্য হল-

- a) $\frac{\theta}{360} \times \pi r^2$ একক
b) $\frac{\theta}{360} \times 2\pi r$ একক
c) $\frac{\theta}{360} \times \pi r$ একক
d) $\frac{\theta}{360} \times r$ একক

প্রশ্ন- 11-20। প্রতিটি প্রশ্নের মান 1।

11) দেওয়া আছে গ.সা.গু. $(3, 21) = 3$, তবে ল.সা.গু. $(3, 21)$ নির্ণয় কর।

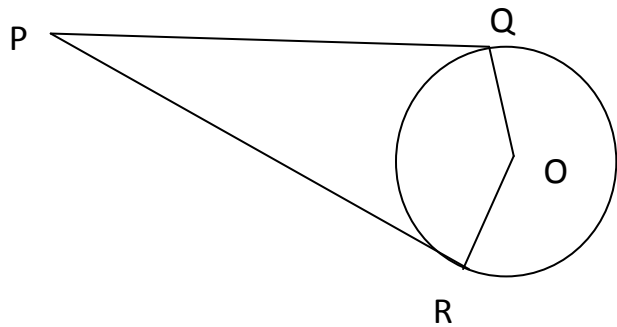
12) যদি $P(x) = Kx^2 - 3x + 5$ দ্বিঘাত বহুপদ রাশিমালার শূন্যগুলোর যোগফল 1 হয়, তবে K এর মান কত?

13) r এর কোন মানের জন্য $x + 2y = 5$ এবং $3x + ry - 15 = 0$ সমীকরণযুগলের অনন্য সমাধান থাকবে?

14) 1, 7, 13, 19 সমান্তর প্রগতির তম n - পদ নির্ণয় কর।

15) $(a, 0)$ এবং $(0, 4)$ বিন্দুর মধ্যবর্তী দূরত্ব 5 একক হলে a - এর মান কত?

16) চিত্রে বৃত্তের কেন্দ্র O । PQ এবং PR দুটি স্পর্শক। $\angle QPR = 51^\circ$ হলে $\angle QOR$ এর মান কত?



17) Sin A এর সর্বোচ্চ মান কত? ($0^\circ \leq A \leq 90^\circ$)

18) ABC ত্রিভুজে DE || BC। যদি AD = 6 সেমি, DB = 9 সেমি ও AE = 8 সেমি হয়, তবে AC-এর দৈর্ঘ্য নির্ণয় করো।

19) দুটি ঘনকের প্রত্যেকটির প্রান্তিকীর দৈর্ঘ্য 6 সেমি। ঘনক দুটি পরস্পর যুক্ত করলে উৎপন্ন আয়তঘনের সমগ্রপৃষ্ঠের ক্ষেত্রফল নির্ণয় করো।

20) 1, 2, 3, 4.....15 থেকে একটি সংখ্যা নির্বাচন করা হল। সংখ্যাটি মৌলিক হওয়ার সম্ভাবনা কত?

বিভাগ - খ

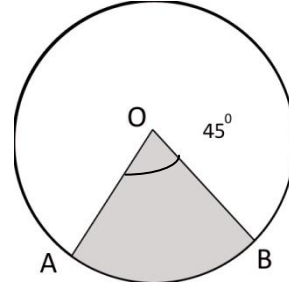
প্রশ্ন 21 - 25 , প্রতিটি প্রশ্নের মান 2।

2x5=10

21) $4x^2 - 4x + 1$ দ্বিঘাত বহুপদ রাশিমালার শূন্যগুলো নির্ণয় করো।

22) ΔABC এর $\angle C$ সমকোণ। যদি $\angle A = \angle B$ হয়, তবে দেখাও যে $\cos A = \cos B$

23) চিত্রে ছায়াবৃত্ত অঞ্চলের ক্ষেত্রফল নির্ণয় কর। যেখানে O কেন্দ্রীয় বৃত্তের ব্যাসার্ধ = 7 সেমি এবং $\angle AOB = 45^\circ$ ।



24) 6 সেমি ব্যাসের একটি গোলককে আংশিক জলপূর্ণ 12 সেমি ব্যাসের একটি লম্ব বৃত্তাকার চোঙে সম্পূর্ণ নিমজ্জিত করা হল। জলতল কতটুকু উপরে উঠবে?

25) যদি $\mu_i = \frac{(x_i - 25)}{10}$, $\sum f_i \mu_i = 4$ এবং $\sum f_i = 50$ হয়, তবে \bar{x} নির্ণয় করো।

বিভাগ- গ

প্রশ্ন 26 - 29। প্রতিটি প্রশ্নের মান 3।

3x4=12

26) সমাধান করো:- $x + 2y + 1 = 0$, $2x - 3y - 12 = 0$

27) P (2, 5) এবং Q (x, y) বিন্দুর সংযোজক রেখাংশকে R (-1, 2) বিন্দু 3:4 অনুপাতে অন্তঃস্থভাবে বিভক্ত করে।

Q বিন্দুর স্থানাঙ্ক নির্ণয় করো।

28) ABC এবং DEF দুটি সদৃশ ত্রিভুজ। যেখানে ক্ষেত্রফল (ABC) = ক্ষেত্রফল (DEF)।

প্রমাণ করো যে, $\Delta ABC \cong \Delta DEF$

29) $\tan^2 45^\circ - \cos^2 30^\circ = x \sin 45^\circ \cos 45^\circ$ হলে x-এর মান নির্ণয় কর।

বিভাগ- ঘ

প্রশ্ন 30 - 36। প্রতিটি প্রশ্নের মান 4।

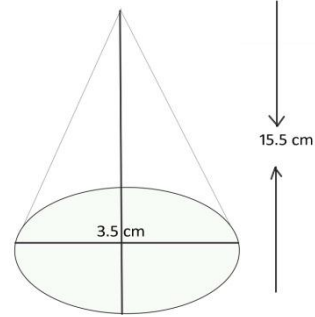
4x7=28

30) প্রমাণ করো যে, $\sqrt{5}$ একটি অমূলদ সংখ্যা।

31) একটি সমান্তর প্রগতির 12 তম পদ -13 এবং প্রথম 4 টি পদের সমষ্টি 24। প্রগতিটির প্রথম 10 টি পদের যোগফল নির্ণয় করো।

32) প্রমাণ করো যে, একটি বৃত্ত পরিলিখিত চতুর্ভুজের বিপরীত বাহুগুলো বৃত্তের কেন্দ্রে সম্পূরক কোণ উৎপন্ন করে।

33) 1.5 মি. লম্বা এক বালক 30 মি. উঁচু একটি দালানবাড়ী থেকে কিছু দূরে দাঁড়িয়ে আছে। সে যখন বাড়িটির দিকে হেঁটে অগ্রসর হয়, তখন তার চোখ থেকে বাড়িটির শীর্ষের উন্নতি কোণ 0° থেকে বৃদ্ধি পেয়ে 60° হয়। দালানবাড়ির দিকে সে যে দূরত্ব হেঁটে অগ্রসর হয়েছে তা নির্ণয় করো।



34) একটি খেলনার উপরের অংশ 3.5 সেমি ব্যাসার্ধ বিশিষ্ট শঙ্কু আকৃতির, যা সমান ব্যাসার্ধের একটি অর্ধগোলকের উপর বসানো। খেলনাটির মোট উচ্চতা 15.5 সেমি খেলনাটির সমগ্রতলের ক্ষেত্রফল নির্ণয় করো।

35) নিচের বিভাজনটির মধ্যমা 28.5 হলে f_1 এবং f_2 এর মান নির্ণয় করো।

শ্রেণিবিভাগ	0-10	10-20	20-30	30-40	40-50	50-60	মোট
পরিসংখ্যা	5	f_1	20	15	f_2	5	60

36) দুটি লুডোর ছক্কা একসাথে নিক্ষেপ করা হল। সম্ভাবনা কী হবে, যখন-

i) কমপক্ষে একবার 6 উঠে।

ii) ছক্কা দুটির উপরিতলের আসা সংখ্যাঘয়ের সমষ্টি 6।

বিভাগ- ৬

প্রশ্ন 37 এবং 38 । প্রতিটি প্রশ্নের মান 5 ।

5x2=10

37) ক্লাসের একটি পরীক্ষায় অমিতের বিজ্ঞান এবং গণিতের প্রাপ্ত নম্বরের সমষ্টি 30 । বিজ্ঞানে 2 নম্বর বেশি এবং গণিতে 3 নম্বর কম হলে প্রাপ্ত নম্বরের গুনমান হয় 210 । বিজ্ঞান ও গণিতের নম্বর নির্ণয় করো ।

38) যদি একটি ত্রিভুজের কোনো একটি বাহুর সমান্তরাল রেখা অপর দুটি বাহুকে ভিন্ন ভিন্ন বিন্দুতে ছেদ করে, তবে অপর বাহু দুটি একই অনুপাতে বিভক্ত হবে- প্রমাণ করো ।
